

**STUDI EKSPERIMEN RODA AIR
TERAPUNG MODEL SUDU SEGITIGA
SEBAGAI PENGGERAK POMPA SPIRAL
DENGAN VARIASI JUMLAH SUDU**

Jhon Tammu Mandila¹, Petrus Sampelawang²,
Nofrianto Pasae³

Jurusan Teknik Mesin, Fakultas Teknik,
Universitas Kristen Indonesia Toraja
e-mail : jhontammumandila24@gmail.com

ABSTRAK

Penelitian ini bertujuan untuk mengetahui torsi, daya efisiensi, dan debit maksimum dari roda air dan pompa spiral, dengan variasi jumlah sudu.

Pengujian *prototype* ini dilakukan secara eksperimen terhadap roda air sebagai penggerak pompa untuk mengetahui torsi, daya, efisiensi dan debit dengan menggunakan variasi jumlah sudu roda air yaitu 4, 6 dan 8 dimana setiap sudu dilakukan pengambilan data pada kecepatan aliran, putaran, pembebanan serta debit.

Dari penelitian ini diperoleh torsi, daya, efisiensi dan debit maksimum pada 8 sudu dimana torsi maksimum roda air sebesar 34,34 Nm, diperoleh pada beban 140 kg, daya maksimum roda air sebesar 58,27 Watt, pada putaran 28,4 rpm, efisiensi maksimum roda air sebesar 22,4 %, pada putaran 28,4, debit maksimum pompa 0,080L/s pada ketinggian 3 m.

Kata Kunci : Daya, Debit, Efisiensi, Jumlah Sudu, Torsi,
Pompa Spiral, Roda Air Terapung.

ABSTRACT

This study aims to determine the maximum torque, power efficiency, and discharge from the water wheel and spiral pump, with variations in the number of blades. Testing this prototype was carried out experimentally on the water wheel as a pump driver to determine torque, power, efficiency and discharge by using variations in the number of water wheel blades, namely 4, 6 and 8 where each blade was taken data on flow velocity, rotation, loading and discharge. From this study obtained torque, power, efficiency and maximum discharge at 8 blades where the maximum torque of the water wheel is 34.34 Nm, obtained at a load of 140 kg, the maximum power of the water wheel is 58.27 Watt, at 28.4 rpm rotation, efficiency the maximum water wheel is 22.4%, at 28.4 rotation, the maximum pump discharge is 0.080L/s at a height of 3 m.

Keywords: Power, Discharge, Efficiency, Number of Blades, Torque, Spiral Pump, Floating Water Wheel.

I. Pendahuluan

Toraja memiliki sungai-sungai yang berarus deras, sebagaimana telah diketahui bahwa Toraja merupakan daerah yang termasuk kedalam daerah

dataran tinggi sehingga mendapatkan kesulitan dalam proses pengambilan air di sungai karna terkendala akses jalan yang curam dan berbatu dan juga ditambah adanya beberapa tempat di Toraja yang belum terjangkau aliran listrik sehingga pemanfaatan pompa energi listrik belum tergunakan dengan baik. Proses pomompaan air dari posisi yang rendah ke posisi yang tinggi umumnya menggunakan pompa air dengan mesin diesel sebagai tenaga penggerak. Pemanfaatan pompa air bertenaga mesin sangat dikeluhkan masyarakat pengguna karena memerlukan biaya yang besar terlebih lagi dengan kenaikan harga bahan bakar mesin (BBM). Dengan demikian pemamfatan sumber energi alam yang ramah lingkungan menjadi pilihan dari priotas salah satunya adalah energi air.

Pemanfaatan energi air dapat dilakukan dengan berbagai macam cara salah satunya dengan menggunakan roda air terapung. Roda air dapat digerakkan dengan aliran sungai yang tidak terlalu deras, tetapi dapat memutar roda air dengan daya yang cukup optimal. Rancangan bangun roda air terapung berpengerak pompa spiral adalah alat yang sederhana untuk diterapkan mempunyai beberapa keuntungan dibandingkan dengan jenis pompa yang menggunakan energi listrik, yaitu tentu saja tidak membutuhkan energi listrik atau bahan bakar namun air bisa di naikan ketempat yang cukup tinggi (sama dengan pompa yang menggunakan listrik), ukuran diameternya yang tidak terlalu besar sehingga tidak membutuhkan terlalu banyak tempat.

Pompa spiral adalah sebuah pompa yang tidak memerlukan bahan bakar minyak atau listrik sebagai sumber tenaga penggerak, karena pompa spiral digerakkan oleh arus sungai. Pompa spiral memiliki beberapa kelebihan, yaitu: dapat bekerja secara kontinyu, mudah dalam operasionalnya dan relative muda untuk pembuatannya.

Pompa spiral terdiri dari atas badan pompa lilitan selang, poros penggerak, sambungan mampu putar, poros penopang, bearing, selang *output*. Badan pompa berfungsi untuk melilitkan selang yang digunakan untuk mengambil air masuk. Poros penggerak berfungsi untuk menggerakkan pompa sehingga pompa dapat berputar. Poros penopang berfungsi untuk menopang pompa agar tidak bergerak atau bergeser. Sambungan mampu putar dan bearing sebagai penyangga poros yang berputar stabil.

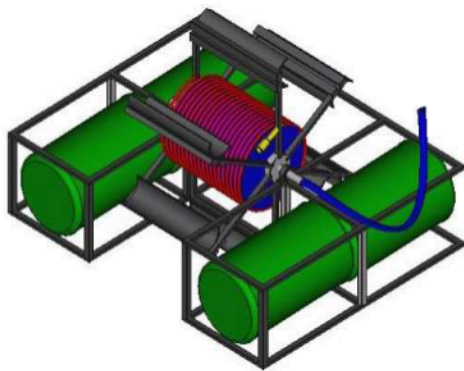
Sesuai dengan permasalahan di atas maka di perlukan suatu perancangan alat yang dapat digunakan sebagai penggerak pompa spiral dan penulis memiliki roda sebagai penggerak karna selain ramah lingkungan juga sangat memungkinkan untuk di pakai karna energi air gratis untuk kita gunakan sebagai penghasil energi. Maka dari itu

penulis akan melakukan penelitian dengan judul “Studi Eksperiment Roda Air Terapung Model Sudu Segitiga Sebagai Penggerak Pompa Spiral Dengan Variasi Jumlah Sudu”

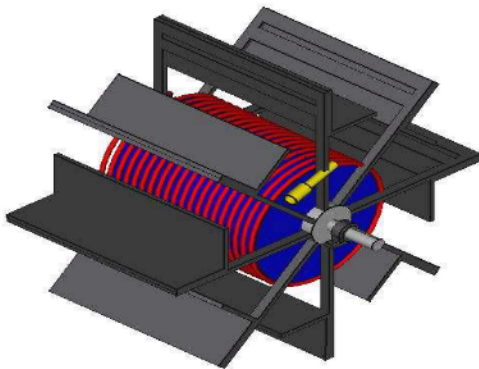
II. Fasilitas Metode Penelitian

Pembuatan roda air terapung model sudu segitiga sebagai penggerak pompa spiral dilakukan di Makale dan pengambilan data yang dilaksanakan pada bulan Juni 2022 yang dilakukan di aliran sungai, Lembang Rea Tulak Kecamatan Saluputti, Kabupaten Tana Toraja.

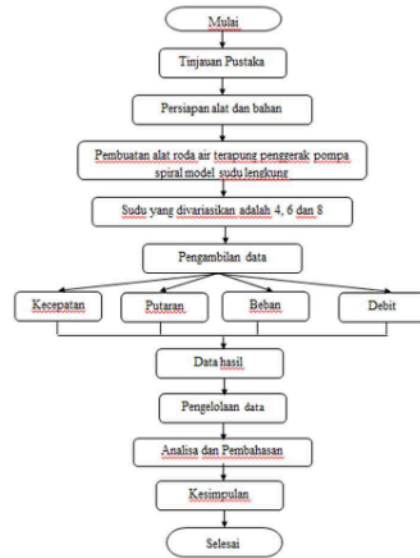
1.1 Layout Penelitian



Gambar 2.1 Prototype Roda Air Terapung Model Sudu segitiga Sebagai Penggerak Pompa Spiral



Gambar 2.2 Rotor Roda Air Terapung Model Sudu segitiga Penggerak Pompa Spiral



Gambar 2.3 Diagram Aliran Penelitian

1.2 Penulisan Rumus

A. Roda Air

1. Luas Penampang (A)

Luas penampang merupakan luas permukaan sudu yang berkonsentrasi dengan air

$$A = D \cdot t$$

Keterangan :

A : luas penampang

D : diameter roda air (m)

t : panjang sudu (m)

2. Debit air (Qs)

Debit dapat didefinisikan sebagai volume air yang mengalir pada setiap detik (m³/s) dimana debit air dapat dicari dengan persamaan sebagai berikut :

$$Q_s = v \cdot A$$

Keterangan :

Q : debit air (m³/s)

v : kecepatan aliran air (m/s)

A : luas penampang (m²)

3. Head efektif air (Hs)

Head efektif aliran air dapat dihitung berdasarkan persamaan berikut :

$$H_s = \frac{v^2}{2 \cdot g}$$

Keterangan :

H_s : head efektif Air (m)

V : kecepatan aliran (m/s)

g : percepatan gravitasi (m/s²)

4. Gaya pembebanan (F)

Gaya dapat didefinisikan sebagai sesuatu yang dapat menyebabkan sebuah benda bermassa mengalami percepatan, gaya dapat dicari dengan persamaan berikut :

$$F = m \cdot g$$

Keterangan :

F : gaya (N)

m : massa (kg)

g : percepatan gravitasi bumi (m/s^2)

5. Daya air (P_{air})

Karena aliran air ini berasal dari energi air jatuh (energi potensial) dan energi air mengalir (energi kinetik) maka besarnya aliran air yang merupakan potensi sumber air dari energi air pada suatu wilayah, ditentukan melalui persamaan berikut :

$$P_{air} = \rho \cdot g \cdot H_s \cdot Q$$

Keterangan :

P_{air} : daya air (Watt)

ρ : massa jenis air (kg/m^3)

g : percepatan gravitasi (m/s^2)

H_s : head efektif air (m)

Q_s : debit air (m^3/s)

6. Torsi (τ)

Torsi merupakan ukuran kekuatan yang menyebabkan objek berputar sekitar sumbu, yang didapatkan dari perkalian antara gaya yang bekerja pada poros dengan jari-jari poros sebagai berikut dapat ditentukan dengan persamaan berikut:

$$\tau = F \cdot r$$

Keterangan :

τ : torsi (Nm)

F : gaya pembebanan (N)

r : jari-jari pulley (m)

7. Kecepatan Angular (ω)

Untuk menghitung kecepatan angular atau kecepatan sudut maka digunakan persamaan berikut :

$$\omega = \frac{2\pi \cdot n}{60}$$

Keterangan :

ω : kecepatan angular (rad/s)

n : putaran (Rpm)

π : konstanta Lingkaran (3,14)

8. Daya mekanis roda air (P_{out})

Aliran air output pompa berasal dari energi potensial dan energi kinetik yang berasal dari pemsompaan maka besarnya aliran air output pompa, ditentukan melalui persamaan berikut :

$$P_{out} = \tau \cdot \omega$$

Keterangan :

P_{out} : daya mekanis roda air (Watt)

τ : torsi (Nm)

ω : kecepatan angular (rad/s)

9. Efisiensi roda air (η_{cp})

Efisiensi pompa merupakan perbandingan antara daya mekanik (P_{out}) dengan daya air (P_{air}), ditentukan melalui persamaan berikut :

$$\eta = \frac{P_{out}}{P_{air}} \times 100 \%$$

Keterangan :

η : efisiensi roda air (%)

P_{out} : daya mekanis roda air (watt)

P_{air} : daya air (watt)

B. Rumus Perhitungan Pompa

1. Debit Pompa

$$Q_p = \frac{V}{t}$$

Keterangan :

v : volume (m^3)

t : waktu (s)

2. head statis sisi tekan

$$\frac{pd}{y} = \frac{p \cdot g \cdot h}{p \cdot g}$$

Keterangan :

$\frac{pd}{y}$: head statis pada sisi tekan (m)

P : massa jenis air (kg/m^3)

g : percepatan gravitasi bumi (m/s^2)

h : head outlet pompa (m)

3. head pada sisi isap

$$\frac{ps}{y} = \frac{p \cdot g \cdot h}{p \cdot g}$$

Keterangan :

$\frac{ps}{y}$: head pada sisi isap (m)

p : massa jenis air (kg/m^3)

g : percepatan gravitasi bumi (m/s^2)

h : head outlet pompa (m)

4. head statis pada pompa

$$H_a = Z_d - Z_s$$

Keterangan :

H_a : head statis pada pompa (m)

Z_d : head statis pada sisi tekan (m)

Z_s : head statis pada sisi isap (m)

5. Energi potensial

$$E_p = m \cdot g \cdot H$$

Keterangan :

E_p : energi potensial (J)

m : massa air (kg)

g : percepatan gravitasi bumi (m/s^2)

H : head (m)

6. Daya Pompa

$$P_{out} = \rho \cdot g \cdot H_a \cdot Q_p$$

Keterangan :

P_{out} : tekanan statis pompa (Watt)

ρ : massa jenis air (kg/m^3)

g : percepatan gravitasi bumi (m/s^2)

H_a : head statis pada pompa (m)

Q_p : debit pompa (L/s)

7. Efisiensi volumetrik pompa

$$\eta_{vp} = \frac{Q_p}{Q_{in}} \times 100 \%$$

keterangan :

η_{vp} : efisiensi volumetrik pompa (%)

Q_p : debit pompa (m^3/s)

Q_{in} : debit air pada inlet (m^3/s)

1.3 Sitasi dan Referensi

Hendri Nurdin dan kawan-kawan 2004 dengan judul Optimal Pemamfaatan Kincir Air Terapung Untuk Mensuplai Kebutuhan Air Sawah Tadah Hujan Di Negari Rajo Dari Tanah Datar. Penelitian ini bertujuan untuk mensuplai kebutuhan air pesawat, dengan pemamfaatan air sungai sebagai potensi sumber energi dalam menggerakkan kincir air sebagai tenaga penggerak pompa dinilai tepat untuk mengatasi permasalahan petani. Metode yang digunakan dalam penelitian ini dengan motode pendekatan dalam bentuk rancang bangun kincir air terapung, rekayasa pompa torak dan penyuluhan dan pelatihan kepada masyarakat kelompok tani. Kinerja kincir air terapung yang diterapkan memiliki efesiensi sebesar 85% sehingga kapasitas kerja pompa dalam mensuplei air sebesar 5,68 m³/hari. dampak nyata bagi masyarakat disarankan dengan meningkatkan produktifitas panen dan kesejahteraan yang lebih baik.

Petrus Sampelawang dkk 2021 dengan judul Studi Experimen Roda Pompa Spiral Model Sudu Lengkung Variasi Jumlah Sudu 14, 16, dan 18 kebutuhan air sangat penting untuk kehidupan manusia menjadikan sumber keperluan kebutuhan sehari-hari kebutuhan air sangat sulit di dapatkan, di sebabkan sulitnya mengalirkan air dari suatu tempat ke tempat yang lebih tinggi. Oleh karna itu perlunya pompa untuk mendistribusikan air.

Metode pengujian yang digunakan adalah metode experimen dengan menggunakan pompa spiral dengan variasi jamlah sudu lengkung 14, 16 dan 18 dengan daya sebesar 162,42 Watt, torsi pompa spiral sebesar 51,50 Nm dan efesiensi pompa sebesar 8,4%.

Kebutuhan air sangat penting untuk kehidupan manusia menjadikan sumber keperluan untuk kehidupan sehari-hari. keperluan yang sering dilakukan atau yang membutuhkan air seperti memasak, mencuci, makan dan minum. Bahkan air sangat dibutuhkan untuk keperluan industry. Akan tetapi ketersediaan air saat ini sering kali sulit didapatkan, salah satu faktor yang disebabkan yaitu sulitnya mengalirkan air dari suatu tempat ketempat lainnya yang lebih tinggi.

Muhammad Huzni Harbelubun dkk 2004 dengan judul Teknologi Tempat Guna Pembangkit Listrik Tenaga Mikro Hidro Terapung (PLTMHT). Penelitian ini bertujuan untuk meningkatkan ekonomi penduduk untuk itulah teknologi PLTMHT dapat memnuhi kebutuhan listrik daerah pedesaan atau pedalaman yang terpencil. Metode yang digunakan eksperimen dengan perancangan PLTMHT yang akan didesain yang diharapkan bisa memenuhi komsumsi daya skala kecil terutama

pada konsumen rumah tangga pedesaan . PLTMHT yang didesain merukan teknologi yang memamfaatkan energi alirang sungai memiliki kapasitas aliran yang tidak terlalu besar antara 0.5-3.0 m/s dengan level kedalaman kincir yang tercelup dalam air antara 15-25cm dengan kapasitas daya yang direncanakan sebesar 450VA.

III. Hasil dan Pembahasan

No	Aliran Atas (m/s)	Aliran Tengah (m/s)	Aliran Bawah (m/s)	Rata-rata aliran (m/s)	Rata-rata aliran (m/s)
1	0,54	1,09	0,86	0,83	0,88
2	0,53	1,05	0,88	0,82	
3	0,58	1,05	0,87	0,83	
4	0,65	1,19	0,98	0,94	
5	0,66	1,21	0,93	0,93	
6	0,64	1,19	0,96	0,93	

Tabel 1. Pengukuran Kecepatan Aliran Air

Tabel 2. Beban Dan Putaran 8 Sudu

No	Beban	Putaran, n (Rpm)			Rata-rata (Rpm)
		n ₁	n ₂	n ₃	
1	0	52.2	51.8	51.8	51.9
2	10	49.6	48.3	49.6	49.2
3	20	46.4	45.1	45.8	45.8
4	30	42.6	43.2	43.2	43.0
5	40	40	41.3	38.4	39.9
6	50	35.8	37.4	36.2	36.5
7	60	34.2	34.6	32.3	33.7
8	70	29.4	30.1	29.8	29.8
No	Beban	Putaran, n (Rpm)			Rata-Rata (Rpm)
		n ₁	n ₂	n ₃	
9	80	28.5	28.5	28.2	28.4
10	90	25	24.6	23.4	24.3
11	100	21.4	21.8	21.1	21.4
12	110	17	17.9	16.3	17.1
13	120	14.1	15	14.7	14.6
14	130	9.9	10.2	9.3	9.8
15	140	0	0	0.0	0.0

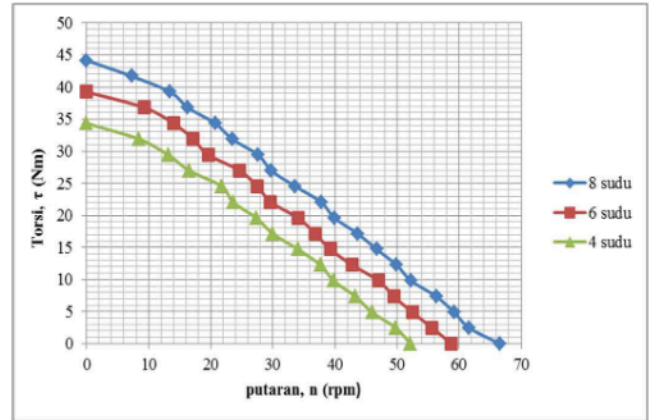
Tabel 3. Beban Dan Putaran 6 Sudu

No	Beban (kg)	Putaran, n (rpm)			Rata-rata (Rpm)
		n1	n2	n3	
1	0	47.7	44.8	45.8	46.1
2	10	43.8	43.2	44.2	43.7
3	20	41	41.3	41.3	41.2
4	30	37.4	36.2	37.1	36.9
5	40	33.3	33.9	33.0	33.4
6	50	29.4	30.1	30.4	30.0
7	60	25.9	28.5	25.6	26.7
8	70	23.7	23	22.4	23.0
9	80	20.8	20.2	19.2	20.1
10	90	17.6	16	18.9	17.5
11	100	12.8	13.4	12.2	12.8
12	110	8	8.6	7.7	8.1
13	120	0.0	0.0	0.0	0.0

Tabel 4. Pengukuran Beban Dan Putaran 4 Sudu

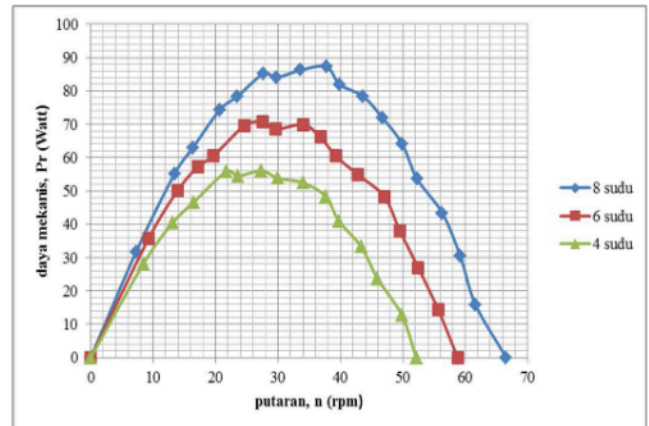
No	Beban	Putaran			Rata-rata (Rpm)
		n1	n2	n3	
1	0	41.28	40.96	40.96	41.1
2	10	35.2	38.1	37.1	36.8
3	20	34.6	33.9	34.9	34.5
4	30	29.8	28.8	31.4	30.0
5	40	27.2	26.6	27.2	27.0
6	50	24.6	22.7	22.7	23.4
7	60	22.1	20.5	20.8	21.1

No	Beban	Putaran, n (Rpm)			Rata-Rata (Rpm)
		n1	n2	n3	
8	70	18.6	18.2	17.3	18.0
9	80	15.0	14.7	13.4	14.4
10	90	10.6	9.6	9.0	9.7
11	100	0.0	0.0	0.0	0.0



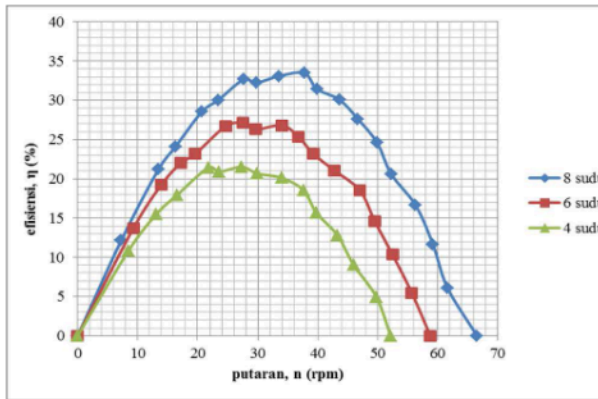
Gambar 1. grafik pengaruh putaran terhadap torsi roda air

Pada gambar 1. grafik pengaruh putaran terhadap torsi roda air terapung dengan variasi jumlah sudu, dapat dilihat bahwa yang menghasilkan torsi paling besar yaitu pada 8 sudu menghasilkan torsi maksimum roda air sebesar 44,15 Nm, dengan beban 180 kg, kemudian pada 6 sudu menghasilkan torsi maksimum roda air sebesar 39,24 Nm, dengan beban 160 kg, dan terakhir pada 4 sudu menghasilkan torsi maksimum 34,34 Nm, dengan beban 140.



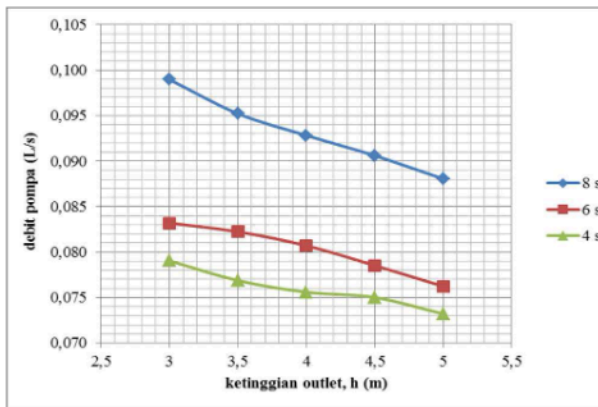
Gambar 2. grafik pengaruh putaran terhadap daya roda air

Pada gambar 2. grafik pengaruh putaran terhadap daya roda air terapung dengan model sudu lengkung, daya roda air tertinggi dihasilkan oleh 8 sudu yang menghasilkan daya maksimum roda air sebesar 87,24 Watt, pada putaran 37,8 rpm, kemudian diikuti oleh 6 sudu, menghasilkan daya maksimum roda air sebesar 69,88 Watt, pada putaran 34,0 rpm, dan terakhir dengan 4 sudu yang menghasilkan daya maksimum roda air sebesar 56,08 Watt, pada putaran 27,3 rpm.



Gambar 3 grafik pengaruh putaran terhadap efisiensi roda air

Pada gambar 3 grafik pengaruh putaran terhadap efisiensi roda air sebagai penggerak pompa diatas dapat dilihat bahwa efisiensi tertinggi terdapat pada 8 sudu yang menghasilkan efisiensi maksimum roda air sebesar 33,5 %, pada putaran 37,8 rpm, kemudian 6 sudu dengan efisiensi maksimum roda air sebesar 26,8 %, pada putaran 34,0 rpm, dan terakhir 4 sudu menghasilkan efisiensi maksimum roda air sebesar 21,5 %, pada putaran 27,3 rpm.



Gambar 4. grafik pengaruh ketinggian terhadap debit pompa

Pada gambar 4. grafik pengaruh ketinggian terhadap debit pompa dapat dilihat bahwa debit maksimum pompa terdapat pada 8 sudu dengan debit maksimum sebesar 0,099 L/s, pada ketinggian 3 m, kemudian 6 sudu menghasilkan debit maksimum pompa sebesar 0,083 L/s, pada ketinggian 3 m, dan terakhir 4 sudu yg menghasilkan debit pompa sebesar 0,079 L/s, pada ketinggian 3 m.

IV Kesimpulan

Berdasarkan hasil penelitian prototipe roda air terapung model sudu lengkung sebagai

penggerak pompa spiral dengan variasi jumlah sudu, yaitu 4, 6 dan 8 sudu dapat disimpulkan bahwa :

1. Torsi maksimum yang dihasilkan berada pada 8 sudu sebesar 44,15 N/m, dengan beban 180 kg.
2. Daya maksimum yang dihasilkan berada pada 8 sudu sebesar 87,24 Watt, dengan putaran 37,8 rpm.
3. Efisiensi maksimum yang dihasilkan berada pada 8 sudu sebesar 33,5 %, dengan putaran 37,8 rpm.
4. Debit maksimum pompa yang dihasilkan berada pada 8 sudu sebesar 0,099 L/s, diperoleh dari ketinggian outlet pompa 3 m.

REFERENSI

- Iskandar, Agustinus. dkk 2017. *Efisiensi Pompa Spiral Dengan Diameter Pipa 1,5 Inci Dan Panjang Pipa 10 Meter*. Program Studi Teknik Mesin Jurusan Teknik Mesin Fakultas Sains Dan Teknologi Universitas Sanata Dharma Yogyakarta.
- Syuriadi, Adi. dkk. 2015. *Pengujian Variasi Jumlah Dan Sudut Bilah Kincir Air Tipe Breastshot*. Teknik Konversi Energi, Politeknik Negeri Jakarta.
- Hasanuddin, Hendri Nurdin. dkk. 2019. *Optimalisasi Pemanfaatan Kincir Air Terapung Untuk Mensuplai Kebutuhan Air Sawah Tadah Hujan Di Nagari Rajo Dani Tanah Datar*. Jurusan Teknik Mesin Fakultas Teknik. Universitas Negeri Padang.
- Sampelawang, P. dkk. 2021. *Studi Experimen Pompa Spiral Model Sudu Lengkung Variasi Jumlah Sudu 14, 16 Dan 18*. Jurusan Teknik Mesin, Universitas Kristen Indonesia.
- Haryanto, Poedji. dkk. 2020. *Rancang Bangun Pompa Spiral Dengan Penggerak Aliran Air Sungai*. Jurusan Teknik Mesin, Politeknik Negeri Semarang.
- Saputro, Sandi. 2016. *Analisa Pengaruh Jumlah Sudu Dan Penambahan Belah Pipa Dengan Sudut Kemiringan Terhadap Tegangan Yang Dihasilkan Pada Prototype Mikrohidro Terapung Tipe Undershot Menggunakan Metode Taguchi*. Program Studi Teknik Mesin Fakultas Teknologi Industri. Institut Teknologi Nasional Malang.
- Wahyuni, W. 2011. *Pengembangan Turbin Poros Tunggal Semi Terapung Tipe Tunnel Untuk Penunjang Program Pemeratan Listrik Nasional*.
- Aziz, Zaiful. 2019. *Perancangan Kincir Pembangkit Listrik Terapung Tenaga Air Dengan Model*

Kincir Lengan Fleksibel. Institut Agama Islam Negeri Palangka Raya Fakultas Tarbiyah Dan Ilmu Keguruan Jurusan Pendidikan Mipa Program Studi Tadris Fisika.