



KARAKTERISTIK PERPINDAHAN PANAS HEAT EXCANGER DALAM ENCLOSURE PADA POSISI SIMETRIS DENGAN PERUBAHAN BEBAN PANAS

Petrus Sampelawang⁽¹⁾, Nofrianto Pasae⁽²⁾, Nitha⁽³⁾, Willy Yavet Tandirerung⁽⁴⁾

⁽¹⁾⁽²⁾⁽³⁾Program Studi Teknik Mesin, Fakultas Teknik, Universitas Kristen Indonesia Toraja

⁽⁴⁾Program Studi Agroteknologi, Fakultas Pertanian, Universitas Kristen Indonesia Toraja
e-mail: petrussampelawang@ukitoraja.ac.id

ABSTRACT

Characteristics or ability to transfer heat in the heat exchanger in the enclosure and the effectiveness of heat exchangers in the enclosure with changes in heat load. The method used in this research is the experimental method with a variation of the heat load by increasing the heat flow rate of water at mass flow 0.0032 kg /s, 0.0064 and 0.0096 kg /s.

The difference in heat load that is with the mass flow rate of fluid flowing in the tube will affect the rate of heat transfer from the heat exchanger in the enclosure. The results of this experiment showed that the increased heat load with mass flow at a constant distance results in heat transfer rate increases, the heat load of the mass flow of 0.0032 kg / s - 0.0096 kg / s at a constant distance, this increase also resulted in effectiveness of heat exchangers increased in transferring heat.

Keywords: natural convection, heat exchanger, enclosure, heat load, effectiveness.

ABSTRAK

Karakteristik atau kemampuan mentransfer kalor pada heat exchanger dalam enclosure dan efektifitas heat exchanger dalam enclosure dengan perubahan beban panas. Metode yang digunakan penelitian ini adalah metode eksperimen yaitu dengan variasi beban panas yaitu dengan menambah laju aliran massa fluida panas (air) pada mass flow 0.0032 kg/s, 0.0064 dan 0.0096 kg/s.

Perbedaan beban panas yaitu dengan laju aliran massa fluida yang mengalir dalam tube akan mempengaruhi laju perpindahan panas dari heat exchanger dalam enclosure. Hasil eksperimen ini menunjukkan bahwa peningkatan beban panas dengan mass flow pada jarak yang konstan mengakibatkan laju perpindahan panas meningkat, yaitu beban panas dengan mass flow dari 0.0032 kg/s – 0.0096 kg/s pada jarak yang konstan, peningkatan tersebut juga mengakibatkan efektifitas heat exchanger meningkat dalam mentransfer kalor.

Kata kunci: konveksi alamiah, heat exchanger, enclosure, beban panas, efektifness.

I. PENDAHULUAN

Dalam upaya peningkatan efisiensi penggunaan energi pada suatu sistem, maka dibutuhkan alat penukar kalor yang efisien pula, misalnya alat penukar kalor yang digunakan pada energi tenaga surya dimana membutuhkan alat penukar kalor yang lebih efisien agar energi panas matahari yang diserap diupayakan berbanding lurus dengan energi yang

dihasilkan, khususnya pada pemanfaatan heat exchanger dalam enclosure.

Krishna Putra dan Prabowo (2004) melakukan penelitian tentang studi pengaruh beban panas terhadap karakteristik perpindahan panas pada heat exchanger vertical channel dengan hasil yang menunjukkan bahwa laju perpindahan panas total heat exchanger semakin tinggi dengan semakin besarnya beban panas untuk gap ratio yang sama. Simulasi pola aliran memperlihatkan profil wake pada downstream silinder

semakin kecil dengan semakin besarnya beban panas. Hal ini dikarenakan semakin tingginya temperatur permukaan silinder pada beban panas yang semakin besar, mengakibatkan semakin besar pula gaya apung yang terjadi.

Velusamy dkk (2001) mengkaji karakteristik perpindahan panas dalam rectangular enclosure melalui studi numerik untuk mengetahui interaksi permukaan radiasi dengan konveksi alamiah turbulen dalam enclosure. Studi numerik dilakukan pada range bilangan Rayleigh 10^9 S/d 10^{12} dengan variasi aspek ratio pada range 1 S/d 200. Dengan horisontal dikondisikan sebagai dinding adiabatik dan dinding vertikal sebagai dinding panas dan dingin.

II. TEORI DASAR

Perpindahan panas secara konveksi dibedakan menjadi tiga jenis yaitu konveksi paksa (force convection), konveksi bebas (Natural convection), Karbon aktif atau sering juga disebut dan konveksi campuran (mixed convection). Konveksi paksa terjadi bila aliran fluida diakibatkan oleh adanya gaya dari luar tanpa terjadinya aliran akibat perbedaan densitas fluida (tanpa gaya apung). Konveksi bebas terjadi karena fluida mengalir akibat perbedaan densitas karena perbedaan temperatur tanpa adanya pengaruh gaya luar misalnya blower.

Panas yang dilepas oleh fluida panas :

$$Q_{air} = \dot{m}_{air} \cdot C_{p,air} (T_{in} - T_{out})$$

Koefisien koneksi kalor:

$$h = \frac{Nu \cdot K}{L}$$

kalor yang dibuang oleh dinding konveksi adalah :

$$Q_{dinkonv} = Q_{konv} = h \cdot A (T_s - T_{\infty})$$

Untuk mengetahui effectiveness dari heat exchanger :

$$\varepsilon = \frac{q_{act}}{q_{mac}}$$

Heat Exchanger

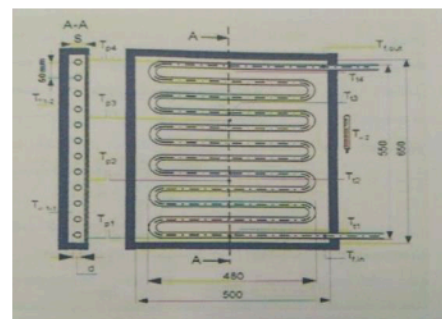
Alat Penukar panas dapat didefinisikan sebagai perangkat apa pun yang mentransfer panas dari satu fluida ke fluida lain atau dari atau ke fluida dan lingkungan. Sedangkan pada penukar panas kontak langsung, tidak ada permukaan yang membatasi antara cairan, dalam penukar panas kontak tak langsung, definisi khusus berhubungan dengan perangkat yang digunakan dalam transfer panas antara dua cairan atau antara permukaan dan fluida. (Bejan, 2003).



Gambar 1. Skema Instalasi Pengujian

Sumber: Krishna Putra dan Prabowo (2004):

Skema Instalasi Alat Penukar Kalor



Gambar 2. Skema Instalasi Alat Penukar Kalor

III. PROSEDUR PENELITIAN

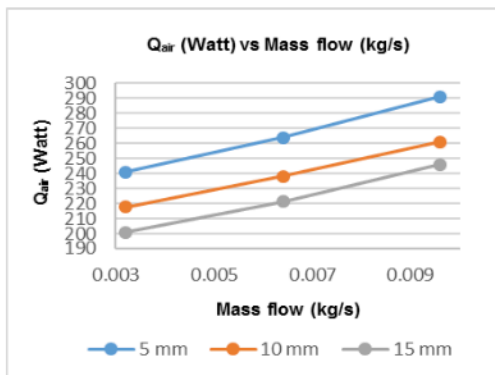
Adapun prosedur penelitian yang akan dilakukan adalah sebagai berikut:

1. Menyiapkan peralatan dan perlengkapan yang dibutuhkan
2. Memasang peralatan dan perlengkapan yang telah disiapkan

3. Memasukkan air ke dalam termostatik tank.
4. Mengecek kebocoran dari rangkaian alat dengan menghidupkan pompa.
5. Memasang fluida kerja dengan heater dalam termostatik tank sampai temperatur 70°C dan setting temperatur dilakukan dengan thermostat
6. Mengatur laju aliran massa fluida dengan mengatur bukaan katup yang dapat diukur dengan flowmeter.
7. Temperatur pada sejumlah titik di dinding plat, T_f in dan T_f out diukur dengan menggunakan thermometer digital. Sedangkan temperatur udara dalam ruangan menggunakan thermometer raksa.
8. Mengulang langkah ke- 7 untuk setiap variasi beban panas
9. Untuk setiap variasi beban panas, pengambilan data dilakukan setelah tercapainya kondisi steady state.

IV. HASIL DAN PEMBAHASAN

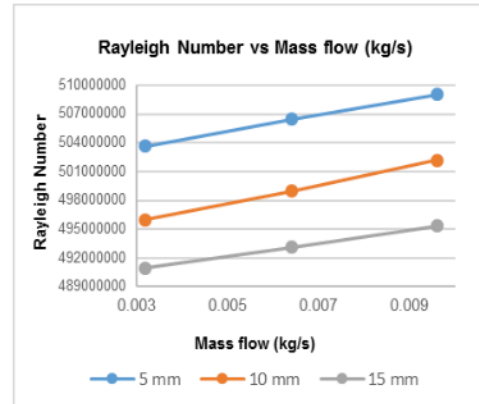
Pengaruh dan perubahan mass flow rate terhadap laju perpindahan panas dapat dilihat pada grafik berikut ini, yang menunjukkan perubahan laju perpindahan panas.



Gambar 3. Grafik hubungan Q_{air} dengan mass flow

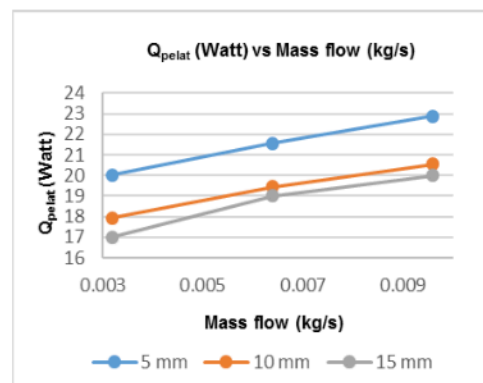
Grafik pada gambar 5 menunjukkan bahwa perubahan mass flow (laju aliran massa) sangat berpengaruh pada perubahan laju aliran panas dari enclosure, dimana s/d konstan (yaitu

perbandingan jarak antara dinding dengan diameter tube) peningkatan laju aliran massa diiringi juga dengan meningkatnya laju perpindahan panas dari enclosure



Gambar 4. Grafik hubungan Q_{pelat} dengan mass flow

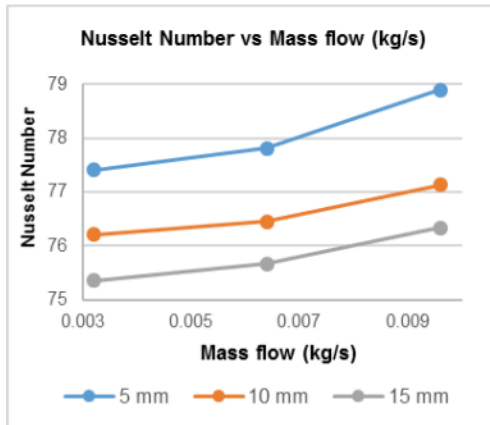
Grafik pada gambar 6 menunjukkan bahwa laju perubahan mass flow memberikan kontribusi terhadap laju perpindahan panas dari plat ke udara sekeliling dimana pada laju aliran massa fluida panas 0.0032 kg/s dan S/d 5 mm menyebabkan penurunan laju perpindahan panas, dan akan naik pada laju aliran massa yang lebih besar (yaitu pada mass flow 0.0096 kg/s) dengan jarak yang sama (yaitu dengan s/d 5mm)



Gambar 5. Grafik hubungan Rayleigh Number dengan mass flow

Grafik pada gambar 7 menunjukkan bahwa laju aliran massa yang kecil (yaitu pada 0.0032 kg/s dengan s/d konstan)

akan terjadi gradien penurunan nilai Ra, dan akan naik pada laju aliran massa yang lebih besar (yaitu pada mass flow 0.0096 kg/s dengan s/d konstan). Hal tersebut menggambarkan bahwa laju aliran massa (mass flow) sangat berpengaruh terhadap besarnya nilai Ra.



Gambar 68. Grafik hubungan Nusselt number dengan mass flow

Grafik pada gambar 8 menunjukkan bahwa laju aliran massa fluida sangat berpengaruh terhadap besarnya nilai Nu, hal tersebut dapat terlihat pada laju aliran massa yang kecil (yaitu ada mass flow 0.0032 kg/s) akan mengalami penurunan dan akan mengalami peningkatan seiring dengan meningkatnya laju aliran massa.

V. KESIMPULAN

Dari hasil pengujian eksperimental, maka diperoleh kesimpulan sebagai berikut :

1. Perubahan beban panas berupa laju aliran massa (mass flow) berpengaruh terhadap laju perpindahan panas dari heat exchanger dalam enclosure melalui plat pada dinding konveksi. imana pada massflow 0.0032 kg/s akan mengalami penurunan laju perpindahan panas, dan akan mengalami peningkatan yang signifikan pada mass flow 0.0096 kg/s.
2. Kinerja heat exchanger dalam enclosure akan sangat efektif bila laju aliran massa fluida lebih besar dengan s/d yang konstan, yaitu dengan mass flow 0.0096

kg/s dengan jarak 5 mm. Fenomena tersebut dapat disebabkan oleh kecepatan aliran fluida yang mengalir dalam silinder dan selisih temperatur permukaan silinder dengan sekelilingnya.

3. Efektifitas laju perpindahan panas dari heat exchanger dalam enclosure ke udara luar akan mengalami peningkatan seiring dengan perubahan beban panas yaitu dengan laju aliran massa dari 0.0032 kg/s – 0.0096 kg/s.

VI. REFERENSI

- Bejan, A., 2003., “Heat Transfer Handbook”, John Willey & Sons, Inc, New York.
- Cengel Yunus, Afshin J Ghajar. 2015, “Heat and Mass Transfer Fundamentals and applications”, McGraw-Hill, New York
- Krishna Putra, Prabowo. 2004. “Studi Pengaruh Beban Panas terhadap Karakteristik Perpindahan Panas pada Heat Exchanger Vertical Channel”. Jurusan Teknik Mesin , Institut Teknologi Sepuluh: Jurnal Teknik Mesin, Volume 4, Nomor 3.
- Nicolas Titahelu. 2011. “Analisis Pengaruh Diameter Pada Susunan Setengah Tube Heat Exchanger dalam Enclosure Terhadap Karakteristik Perpindahan Panas”. Program Studi Teknik Mesin Fakultas Teknik Unpatti: Jurnal TEKNOLOGI, Volume 8 Nomor 1, 2011; 889 – 894.
- Velusamy, K., Sundararajan, T dan Seetharamu, K. N., 2001, “Interaction Effects Between Surface Radiation and Turbulent Natural Convection in Square and Rectangular Enclosure”, Journal of Heat Transfer, vol.123.