

Lampiran 1. Deskripsi varietas cabai *katokkon*

Nama umum spesies	: Cabai
Nama genus, spesies	: <i>Capsicum frutescens</i> L.
Nama varietas	: <i>Katokkon</i> sayang
No. pendaftaran	: 334/PVL/2017
Tanggal pendaftaran	: 28 september 2017
No publikasi	: 96/BR/PVL/08/2017

Deskripsi varietas

Tanaman

Tinggi tanaman : 100-250 cm

Batang

Bentuk Batang : Bentuk penampang batang bulat

Diameter Batang : 1,0-2,0 cm (1 m di atas permukaan tanah)

Warna Batang : Hijau kuning muda

Daun

Bentuk Daun : Bulat telur

Pangkal dan ujung daun : Meruncing, tepi daun rata

Ukuran daun : Panjang 8-16 cm dan lebar 5-8 cm

Warna Daun Bagian Bawah : Hijau kuning muda

warna Daun Bagian Atas : Hijau zaitun

Bunga

Bentuk Bunga : Bintang/Terompet

Posisi Tangkai Bunga : Sedang

Warna Kelopak Bunga : Hijau

Warna Mahkota Bunga : Putih Keunguan

Warna Benang Sari : Kuning

Umur Mulai Panen : 50-60 hst

Buah

Bentuk Buah	: Kotak dengan pangkal pundak dan ujung berlekuk
Ukuran Buah	: Panjang 4-6,5 cm dan lebar 3-5 cm
Warna Buah Mudah	: Hijau kuning mudah
Warna Buah Tua	: Merah keunguan
Tebal Kulit	: 6-7 mm
Rasa Buah Mudah	: Asam pedas
Rasa Buah Tua	: Asam sedikit manis, pahit dibawah kulit buah dan sangat pedas
Berat per Buah	: 4,0-5,7 gram
Jumlah Buah pertanaman	: 240-300 buah
Berat Buah Pertanaman	: 0,96-1,70 kg
Daya Simpan Buah	: 7-10 hari pada suhu kamar
Hasil Buah Per Hektar	: 12,82-24,28 ton/ha/6 bulan

Biji

Bentuk biji	: Bulat pipih
Warna biji	: Kuning
Berat 1.000 biji	: 5-5,13 gram

(*Limbongan , 2017*)

Lampiran 2. Hasil pengamatan

Tinggi Tanaman pada Umur 4 MST

Perlakuan	Kelompok			Total	Rata-Rata
	I	II	III		
	-----	cm	-----		
B0P0	9.67	10.00	9.67	29.33	9.78
B0P1	12.43	12.77	12.43	37.63	12.54
B0P2	14.37	14.17	14.37	42.90	14.30
B0P3	14.00	15.10	14.00	43.10	14.37
B1P0	12.83	12.33	12.83	38.00	12.67
B1P1	15.10	14.33	15.10	44.53	14.84
B1P2	15.67	14.83	15.67	46.17	15.39
B1P3	15.13	14.67	14.13	43.93	14.64
B2P0	12.83	13.00	12.83	38.67	12.89
B2P1	15.50	15.87	16.67	48.03	16.01
B2P2	18.33	19.73	19.67	57.73	19.24
B2P3	14.13	15.33	14.13	43.60	14.53
B3P0	12.33	12.67	13.43	38.43	12.81
B3P1	14.50	14.57	14.50	43.57	14.52
B3P2	15.77	14.83	15.77	46.37	15.46
B3P3	14.67	16.90	15.00	46.57	15.52
Total	227.27	231.10	230.20	688.57	14.35

Lampiran 3. Sidik Ragam

Tinggi Tanaman pada Umur 4 MST

SK	db	JK	KT	F hitung	F tabel		
					0.05	0.01	
Kelompok	2	0.5023	0.25113	0.83	tn	4.17	7.56
Perlakuan	15	186.8678	12.4579	41.24	**	2.04	2.74
B	3	52.3551	17.4517	57.77	**	2.92	4.51
P	3	103.1691	34.3897	113.85	**	2.92	4.51
B x P	9	31.3435	3.48262	11.53	**	2.21	3.06
Acak	30	9.0622	0.30207				
Total	47	196.4322					
KK =	3.83	%					

Keterangan :

tn = Berpengaruh tidak nyata

*= Berpengaruh nyata

**= Berpengaruh sangat nyata

Lampiran 4. Hasil pengamatan

Tinggi Tanaman pada Umur 6 MST

Perlakuan	Kelompok			Total	Rata-Rata
	I	II	III		
	-----	cm	-----		
B0P0	18.67	19.00	19.00	56.67	18.89
B0P1	24.00	24.33	24.33	72.67	24.22
B0P2	26.00	26.33	26.00	78.33	26.11
B0P3	26.33	26.67	26.33	79.33	26.44
B1P0	23.33	23.67	23.33	70.33	23.44
B1P1	29.77	30.10	29.77	89.63	29.88
B1P2	31.00	31.67	31.00	93.67	31.22
B1P3	30.33	30.00	30.33	90.67	30.22
B2P0	24.67	24.33	24.67	73.67	24.56
B2P1	32.23	32.57	32.23	97.03	32.34
B2P2	35.03	35.70	35.70	106.43	35.48
B2P3	30.00	30.33	30.00	90.33	30.11
B3P0	24.67	24.33	24.67	73.67	24.56
B3P1	27.90	28.23	27.90	84.03	28.01
B3P2	29.67	29.33	29.67	88.67	29.56
B3P3	29.53	29.20	29.53	88.27	29.42
Total	443.13	445.80	444.47	1333.40	27.78

Lampiran 5. Sidik Ragam

Tinggi Tanaman pada Umur 6 MST

SK	db	JK	KT	F hitung	F tabel		
					0.05	0.01	
Kelompok	2	0.2222	0.11111	2.37	tn	4.17	7.56
Perlakuan	15	748.5318	49.9021	1063.70	**	2.04	2.74
B	3	286.1516	95.3839	2033.18	**	2.92	4.51
P	3	412.9105	137.637	2933.84	**	2.92	4.51
B x P	9	49.4697	5.49664	117.17	**	2.21	3.06
Acak	30	1.4074	0.04691				
Total	47	750.1614					
KK =	0.78	%					

Keterangan :

tn = Berpengaruh tidak nyata

* = Berpengaruh nyata

** = Berpengaruh sangat nyata

Lampiran 6. Hasil pengamatan

Tinggi Tanaman pada Umur 8 MST

Perlakuan	Kelompok			Total	Rata-Rata
	I	II	III		
	-----	cm	-----		
B0P0	26.33	26.67	27.00	80.00	26.67
B0P1	32.00	32.33	32.00	96.33	32.11
B0P2	33.33	33.67	33.33	100.33	33.44
B0P3	32.00	32.00	32.00	96.00	32.00
B1P0	31.00	31.00	30.67	92.67	30.89
B1P1	36.33	36.00	36.00	108.33	36.11
B1P2	38.00	38.00	38.00	114.00	38.00
B1P3	37.00	37.33	37.00	111.33	37.11
B2P0	30.33	30.33	30.33	91.00	30.33
B2P1	35.33	41.00	41.67	118.00	39.33
B2P2	45.67	45.67	45.67	137.00	45.67
B2P3	30.67	30.67	30.67	92.00	30.67
B3P0	35.67	35.67	35.67	107.00	35.67
B3P1	34.00	34.00	34.00	102.00	34.00
B3P2	32.00	32.00	32.00	96.00	32.00
B3P3	35.00	35.33	35.67	106.00	35.33
Total	544.67	551.67	551.67	1648.00	34.33

Lampiran 7. Sidik Ragam

Tinggi Tanaman pada Umur 8 MST

SK	db	JK	KT	F hitung	F tabel		
					0.05	0.01	
Kelompok	2	2.0417	1.02083	1.33	tn	4.17	7.56
Perlakuan	15	892.0741	59.4716	77.59	**	2.04	2.74
B	3	202.4630	67.4877	88.05	**	2.92	4.51
P	3	263.4815	87.8272	114.58	**	2.92	4.51
B x P	9	426.1296	47.3477	61.77	**	2.21	3.06
Acak	30	22.9954	0.76651				
Total	47	917.1111					

KK = 2.55 %

Keterangan :

tn = Berpengaruh tidak nyata

*= Berpengaruh nyata

**= Berpengaruh sangat nyata

Lampiran 8. Hasil pengamatan Diameter batang pada Umur 4 MST

Perlakuan	Kelompok			Total	Rata-Rata
	I	II	III		
	-----	mm	-----		
B0P0	2.00	2.03	2.07	6.10	2.03
B0P1	3.47	3.50	3.47	10.43	3.48
B0P2	3.83	3.73	3.83	11.40	3.80
B0P3	3.67	3.53	3.67	10.87	3.62
B1P0	3.13	3.27	3.13	9.53	3.18
B1P1	4.27	4.43	4.27	12.97	4.32
B1P2	4.67	4.70	4.67	14.03	4.68
B1P3	4.30	4.33	4.30	12.93	4.31
B2P0	3.20	3.17	3.20	9.57	3.19
B2P1	5.33	5.37	5.33	16.03	5.34
B2P2	7.13	7.17	7.23	21.53	7.18
B2P3	4.87	4.87	4.87	14.60	4.87
B3P0	3.47	3.47	3.47	10.40	3.47
B3P1	4.07	4.40	4.13	12.60	4.20
B3P2	4.33	4.60	4.80	13.73	4.58
B3P3	4.23	4.70	4.90	13.83	4.61
Total	65.97	67.27	67.33	200.57	4.18

Lampiran 9. Sidik Ragam Diameter batang pada Umur 4 MST

SK	db	JK	KT	F hitung	F tabel		
					0.05	0.01	
Kelompok	2	0.0742	0.03711	2.84	tn	4.17	7.56
Perlakuan	15	58.4885	3.89923	298.63	**	2.04	2.74
B	3	21.9697	7.32323	560.86	**	2.92	4.51
P	3	27.5743	9.19144	703.94	**	2.92	4.51
B x P	9	8.9445	0.99383	76.11	**	2.21	3.06
Acak	30	0.3917	0.01306				
Total	47	58.9544					

KK = 2.73 %

Keterangan :

tn = Berpengaruh tidak nyata

*= Berpengaruh nyata

**= Berpengaruh sangat nyata

Lampiran 10. Hasil pengamatan Diameter batang pada Umur 6 MST

Perlakuan	Kelompok			Total	Rata-Rata
	I	II	III		
	----- mm -----				
B0P0	3.13	3.17	3.20	9.50	3.17
B0P1	4.37	4.37	4.43	13.17	4.39
B0P2	4.63	4.63	4.63	13.90	4.63
B0P3	4.43	4.43	4.43	13.30	4.43
B1P0	4.20	4.20	4.20	12.60	4.20
B1P1	5.57	5.57	5.57	16.70	5.57
B1P2	5.70	5.70	5.70	17.10	5.70
B1P3	5.60	5.60	5.60	16.80	5.60
B2P0	4.33	4.33	4.33	13.00	4.33
B2P1	6.20	6.20	6.20	18.60	6.20
B2P2	8.33	7.93	8.07	24.33	8.11
B2P3	5.33	5.33	5.33	16.00	5.33
B3P0	4.27	4.33	4.27	12.87	4.29
B3P1	5.43	5.43	5.43	16.30	5.43
B3P2	5.50	5.50	5.50	16.50	5.50
B3P3	5.50	5.53	5.60	16.63	5.54
Total	82.53	82.27	82.50	247.30	5.15

Lampiran 11. Sidik Ragam

Diameter batang pada Umur 6 MST

SK	db	JK	KT	F hitung		F tabel	
						0.05	0.01
Kelompok	2	0.0026	0.00132	0.42	tn	4.17	7.56
Perlakuan	15	55.6368	3.70912	1188.09	**	2.04	2.74
B	3	20.6080	6.86934	2200.36	**	2.92	4.51
P	3	25.1416	8.38052	2684.42	**	2.92	4.51
B x P	9	9.8872	1.09858	351.89	**	2.21	3.06
Acak	30	0.0937	0.00312				
Total	47	55.7331					

KK = 1.08 %

Keterangan :

tn = Berpengaruh tidak nyata

*= Berpengaruh nyata

**= Berpengaruh sangat nyata

Lampiran 12. Hasil pengamatan Diameter batang pada Umur 8 MST

Perlakuan	Kelompok			Total	Rata-Rata
	I	II	III		
	-----	mm	-----		
B0P0	4.13	4.17	4.13	12.43	4.14
B0P1	5.93	5.93	5.93	17.80	5.93
B0P2	6.23	6.23	6.23	18.70	6.23
B0P3	5.70	5.73	5.77	17.20	5.73
B1P0	5.87	5.87	5.87	17.60	5.87
B1P1	6.60	6.60	6.67	19.87	6.62
B1P2	6.70	6.70	6.77	20.17	6.72
B1P3	6.00	6.00	6.33	18.33	6.11
B2P0	5.60	5.60	5.63	16.83	5.61
B2P1	7.17	7.17	7.23	21.57	7.19
B2P2	9.00	8.83	9.33	27.17	9.06
B2P3	7.10	7.13	7.10	21.33	7.11
B3P0	5.37	5.37	5.37	16.10	5.37
B3P1	6.33	6.33	6.33	19.00	6.33
B3P2	6.77	6.77	6.77	20.30	6.77
B3P3	6.73	6.87	6.77	20.37	6.79
Total	101.23	101.30	102.23	304.77	6.35

Lampiran 13. Sidik Ragam Diameter batang pada Umur 8 MST

SK	db	JK	KT	F hitung	F tabel	
					0.05	0.01
Kelompok	2	0.0391	0.01954	3.12 tn	4.17	7.56
Perlakuan	15	49.2533	3.28355	525.11 **	2.04	2.74
B	3	18.0058	6.00194	959.84 **	2.92	4.51
P	3	23.5840	7.86132	1257.19 **	2.92	4.51
B x P	9	7.6635	0.8515	136.17 **	2.21	3.06
Acak	30	0.1876	0.00625			
Total	47	49.4800				

KK = 1.25 %

Keterangan :

tn = Berpengaruh tidak nyata

*= Berpengaruh nyata

**= Berpengaruh sangat nyata

Lampiran 14. Hasil pengamatan Luas daun pada umur 60 HST

Perlakuan	Kelompok			Total	Rata-Rata
	I	II	III		
	-----	cm2	-----		
B0P0	68.00	68.33	68.33	204.67	68.22
B0P1	86.67	86.67	86.67	260.00	86.67
B0P2	93.33	93.33	93.33	280.00	93.33
B0P3	89.33	89.33	89.33	268.00	89.33
B1P0	86.67	86.67	86.67	260.00	86.67
B1P1	451.67	451.67	451.67	1355.00	451.67
B1P2	453.33	456.00	464.67	1374.00	458.00
B1P3	449.67	449.67	449.67	1349.00	449.67
B2P0	91.67	91.67	91.67	275.00	91.67
B2P1	419.67	419.67	419.67	1259.00	419.67
B2P2	575.33	574.00	575.00	1724.33	574.78
B2P3	415.00	384.00	381.33	1180.33	393.44
B3P0	98.33	98.33	98.33	295.00	98.33
B3P1	464.67	464.67	464.67	1394.00	464.67
B3P2	467.00	467.00	465.33	1399.33	466.44
B3P3	475.67	473.67	475.67	1425.00	475.00
Total	4786.00	4754.67	4762.00	14302.67	297.97

Lampiran 15. Sidik Ragam Luas daun pada umur 60 HST

SK	db	JK	KT	F hitung	F tabel	
					0.05	0.01
Kelompok	2	33.6	16.787	0.68	tn	4.17 7.56
Perlakuan	15	1710620.1	114041	4606.35	**	2.04 2.74
B	3	731175.7	243725	9844.54	**	2.92 4.51
P	3	733249.0	244416	9872.45	**	2.92 4.51
B x P	9	246195.4	27355	1104.92	**	2.21 3.06
Acak	30	742.7	24.7574			
Total	47	1711396.4				

KK = 1.67 %

Keterangan :

tn = Berpengaruh tidak nyata

*= Berpengaruh nyata

**= Berpengaruh sangat nyata

Lampiran 16. Hasil pengamatan volume akar pada umur 60 HST

Perlakuan	Kelompok			Total	Rata-Rata
	I	II	III		
	-----	ml	-----		
B0P0	2.00	3.00	4.00	9.00	3.00
B0P1	6.00	5.00	5.00	16.00	5.33
B0P2	6.00	5.00	6.00	17.00	5.67
B0P3	6.00	5.00	6.00	17.00	5.67
B1P0	3.00	3.00	4.00	10.00	3.33
B1P1	6.00	6.00	7.00	19.00	6.33
B1P2	6.00	6.00	8.00	20.00	6.67
B1P3	6.00	5.00	6.00	17.00	5.67
B2P0	6.00	5.00	5.00	16.00	5.33
B2P1	8.00	9.00	8.00	25.00	8.33
B2P2	10.00	10.00	10.00	30.00	10.00
B2P3	7.00	8.00	8.00	23.00	7.67
B3P0	6.00	6.00	7.00	19.00	6.33
B3P1	7.00	7.00	7.00	21.00	7.00
B3P2	7.00	8.00	9.00	24.00	8.00
B3P3	8.00	8.00	7.00	23.00	7.67
Total	100.00	99.00	107.00	306.00	6.38

Lampiran 17. Sidik Ragam volume akar pada umur 60 HST

SK	db	JK	KT	F hitung		F tabel	
						0.05	0.01
Kelompok	2	2.3750	1.1875	3.06	tn	4.17	7.56
Perlakuan	15	143.2500	9.55	24.65	**	2.04	2.74
B	3	69.4167	23.1389	59.71	**	2.92	4.51
P	3	62.4167	20.8056	53.69	**	2.92	4.51
B x P	9	11.4167	1.26852	3.27	**	2.21	3.06
Acak	30	11.6250	0.3875				
Total	47	157.2500					

KK = 9.76 %

Keterangan :

tn = Berpengaruh tidak nyata

*= Berpengaruh nyata

**= Berpengaruh sangat nyata

Lampiran 18. Hasil pengamatan jumlah cabang terbentuk

Perlakuan	Kelompok			Total	Rata-Rata
	I	II	III		
	cabang				
B0P0	3.00	2.67	2.33	8.00	2.67
B0P1	3.67	3.33	3.67	10.67	3.56
B0P2	4.33	4.33	4.33	13.00	4.33
B0P3	4.67	4.67	4.67	14.00	4.67
B1P0	4.33	4.33	4.33	13.00	4.33
B1P1	6.00	6.00	6.00	18.00	6.00
B1P2	6.33	6.33	6.33	19.00	6.33
B1P3	5.67	5.67	5.67	17.00	5.67
B2P0	4.00	4.00	4.00	12.00	4.00
B2P1	6.00	6.00	6.00	18.00	6.00
B2P2	7.33	7.67	7.33	22.33	7.44
B2P3	6.33	6.33	6.33	19.00	6.33
B3P0	4.67	4.67	4.67	14.00	4.67
B3P1	5.67	5.67	5.67	17.00	5.67
B3P2	6.00	6.00	6.00	18.00	6.00
B3P3	6.33	6.00	6.00	18.33	6.11
Total	84.33	83.67	83.33	251.33	5.24

Lampiran 19. Sidik Ragam jumlah cabang terbentuk

SK	db	JK	KT	F hitung	F tabel	
					0.05	0.01
Kelompok	2	0.0324	0.0162	1.18	tn	4.17 7.56
Perlakuan	15	70.2130	4.68086	340.81	**	2.04 2.74
B	3	33.7130	11.2377	818.20	**	2.92 4.51
P	3	30.9907	10.3302	752.13	**	2.92 4.51
B x P	9	5.5093	0.61214	44.57	**	2.21 3.06
Acak	30	0.4120	0.01373			
Total	47	70.6574				

KK = 2.24 %

Keterangan :

tn = Berpengaruh tidak nyata

*= Berpengaruh nyata

**= Berpengaruh sangat nyata

Perlakuan	Kelompok			Total	Rata-Rata
	I	II	III		
	cabang				
B0P0	2.00	2.33	2.00	6.33	2.11
B0P1	2.67	3.00	2.67	8.33	2.78
B0P2	3.33	3.33	3.33	10.00	3.33
B0P3	3.67	3.67	3.67	11.00	3.67
B1P0	3.33	3.33	3.33	10.00	3.33
B1P1	4.00	4.33	4.67	13.00	4.33
B1P2	4.33	4.67	5.00	14.00	4.67
B1P3	4.67	4.67	5.00	14.33	4.78
B2P0	3.00	3.33	3.00	9.33	3.11
B2P1	5.00	5.00	5.00	15.00	5.00
B2P2	6.33	6.67	6.33	19.33	6.44
B2P3	5.67	6.67	5.33	17.67	5.89
B3P0	3.67	3.67	3.67	11.00	3.67
B3P1	4.67	4.67	4.67	14.00	4.67
B3P2	5.00	5.00	5.00	15.00	5.00
B3P3	5.33	5.00	5.67	16.00	5.33
Total	66.67	69.33	68.33	204.33	4.26

Lampiran 21. Sidik Ragam jumlah cabang produktif

SK	db	JK	KT	F hitung	F tabel		
					0.05	0.01	
Kelompok	2	0.2269	0.11343	1.92	tn	4.17	7.56
Perlakuan	15	62.4977	4.16651	70.49	**	2.04	2.74
B	3	30.5810	10.1937	172.47	**	2.92	4.51
P	3	26.9699	8.98997	152.10	**	2.92	4.51
B x P	9	4.9468	0.54964	9.30	**	2.21	3.06
Acak	30	1.7731	0.0591				
Total	47	64.4977					

KK = 5.71 %

Keterangan :

tn = Berpengaruh tidak nyata

*= Berpengaruh nyata

**= Berpengaruh sangat nyata

Lampiran 22. Hasil pengamatan jumlah buah per tanaman

Perlakuan	Kelompok			Total	Rata-Rata
	I	II	III		
	-----	buah	-----		
B0P0	12.00	12.00	12.00	36.00	12.00
B0P1	13.67	13.67	13.67	41.00	13.67
B0P2	13.67	13.67	13.67	41.00	13.67
B0P3	13.33	13.33	13.33	40.00	13.33
B1P0	13.33	13.33	13.33	40.00	13.33
B1P1	13.33	14.33	13.33	41.00	13.67
B1P2	14.33	14.67	14.33	43.33	14.44
B1P3	14.00	14.33	14.00	42.33	14.11
B2P0	13.33	13.33	13.33	40.00	13.33
B2P1	16.33	16.33	16.33	49.00	16.33
B2P2	18.67	18.33	18.67	55.67	18.56
B2P3	14.67	14.67	14.67	44.00	14.67
B3P0	13.00	13.33	13.00	39.33	13.11
B3P1	14.00	14.00	14.00	42.00	14.00
B3P2	14.33	14.33	14.33	43.00	14.33
B3P3	15.00	15.33	15.00	45.33	15.11
Total	227.00	229.00	227.00	683.00	14.23

Lampiran 23. Sidik Ragam jumlah buah per tanaman

SK	db	JK	KT	F hitung	F tabel	
					0.05	0.01
Kelompok	2	0.1667	0.08333	2.87	tn	4.17 7.56
Perlakuan	15	101.4421	6.76281	233.10	**	2.04 2.74
B	3	41.7847	13.9282	480.08	**	2.92 4.51
P	3	32.8032	10.9344	376.89	**	2.92 4.51
B x P	9	26.8542	2.9838	102.85	**	2.21 3.06
Acak	30	0.8704	0.02901			
Total	47	102.4792				

KK = 1.20 %

Keterangan :

tn = Berpengaruh tidak nyata

*= Berpengaruh nyata

**= Berpengaruh sangat nyata

Lampiran 24. Hasil pengamatan jumlah buah per plot

Perlakuan	Kelompok			Total	Rata-Rata
	I	II	III		
	-----	buah	-----		
B0P0	40.00	39.00	38.00	117.00	39.00
B0P1	48.00	46.00	47.00	141.00	47.00
B0P2	49.00	48.00	49.00	146.00	48.67
B0P3	47.00	48.00	47.00	142.00	47.33
B1P0	47.00	46.00	47.00	140.00	46.67
B1P1	52.00	53.00	52.00	157.00	52.33
B1P2	54.00	55.00	53.00	162.00	54.00
B1P3	51.00	50.00	51.00	152.00	50.67
B2P0	47.00	48.00	46.00	141.00	47.00
B2P1	62.00	62.00	63.00	187.00	62.33
B2P2	71.00	70.00	70.00	211.00	70.33
B2P3	54.00	53.00	54.00	161.00	53.67
B3P0	47.00	46.00	46.00	139.00	46.33
B3P1	51.00	51.00	51.00	153.00	51.00
B3P2	52.00	52.00	53.00	157.00	52.33
B3P3	54.00	53.00	54.00	161.00	53.67
Total	826.00	820.00	821.00	2467.00	51.40

Lampiran 25. Sidik Ragam jumlah buah per plot

SK	db	JK	KT	F hitung		F tabel	
						0.05	0.01
Kelompok	2	1.2917	0.64583	1.38	tn	4.17	7.56
Perlakuan	15	2286.1458	152.41	325.62	**	2.04	2.74
B	3	1001.2292	333.743	713.04	**	2.92	4.51
P	3	860.2292	286.743	612.63	**	2.92	4.51
B x P	9	424.6875	47.1875	100.82	**	2.21	3.06
Acak	30	14.0417	0.46806				
Total	47	2301.4792					

KK = 1.33 %

Keterangan :

tn = Berpengaruh tidak nyata

*= Berpengaruh nyata

**= Berpengaruh sangat nyata

Lampiran 26. Hasil pengamatan diameter buah (mm)

Perlakuan	Kelompok			Total	Rata-Rata
	I	II	III		
	-----	mm	-----		
B0P0	19.67	18.33	19.33	57.33	19.11
B0P1	23.67	23.67	23.67	71.00	23.67
B0P2	25.33	25.33	25.33	76.00	25.33
B0P3	24.67	24.67	24.67	74.00	24.67
B1P0	23.67	23.67	23.67	71.00	23.67
B1P1	26.33	26.00	26.33	78.67	26.22
B1P2	26.33	26.33	26.33	79.00	26.33
B1P3	26.00	26.00	26.00	78.00	26.00
B2P0	24.00	24.33	24.00	72.33	24.11
B2P1	27.00	27.33	27.00	81.33	27.11
B2P2	29.00	30.00	29.33	88.33	29.44
B2P3	25.67	25.67	25.67	77.00	25.67
B3P0	24.33	24.33	24.33	73.00	24.33
B3P1	25.33	25.33	25.33	76.00	25.33
B3P2	26.67	26.67	26.67	80.00	26.67
B3P3	26.33	26.00	25.67	78.00	26.00
Total	404.00	403.67	403.33	1211.00	25.23

Lampiran 27. Sidik Ragam diameter buah (mm)

SK	db	JK	KT	F hitung	F tabel		
					0.05	0.01	
Kelompok	2	0.0139	0.00694	0.11	tn	4.17	7.56
Perlakuan	15	214.9977	14.3332	224.89	**	2.04	2.74
B	3	74.4699	24.8233	389.48	**	2.92	4.51
P	3	108.8032	36.2677	569.04	**	2.92	4.51
B x P	9	31.7245	3.52495	55.31	**	2.21	3.06
Acak	30	1.9120	0.06373				
Total	47	216.9236					

KK = 1.00 %

Keterangan :

tn = Berpengaruh tidak nyata

*= Berpengaruh nyata

**= Berpengaruh sangat nyata

Lampiran 28. Hasil pengamatan bobot per buah (Gram)

Perlakuan	Kelompok			Total	Rata-Rata
	I	II	III		
	-----	g	-----		
B0P0	7.00	6.67	7.00	20.67	6.89
B0P1	8.67	8.33	8.33	25.33	8.44
B0P2	9.00	8.67	8.67	26.33	8.78
B0P3	8.67	8.33	8.33	25.33	8.44
B1P0	7.67	7.67	7.67	23.00	7.67
B1P1	10.00	9.33	9.33	28.67	9.56
B1P2	10.67	9.67	9.67	30.00	10.00
B1P3	10.33	9.33	9.33	29.00	9.67
B2P0	8.33	8.33	8.33	25.00	8.33
B2P1	13.00	13.67	13.33	40.00	13.33
B2P2	15.67	15.67	16.00	47.33	15.78
B2P3	10.00	10.33	10.00	30.33	10.11
B3P0	8.33	8.00	8.33	24.67	8.22
B3P1	9.67	9.33	9.33	28.33	9.44
B3P2	10.67	10.33	10.67	31.67	10.56
B3P3	10.67	10.67	10.67	32.00	10.67
Total	158.33	154.33	155.00	467.67	9.74

Lampiran 29. Sidik Ragam bobot per buah (Gram)

SK	db	JK	KT	F hitung	F tabel		
					0.05	0.01	
Kelompok	2	0.5741	0.28704	4.43	*	4.17	7.56
Perlakuan	15	216.6458	14.4431	222.84	**	2.04	2.74
B	3	89.3958	29.7986	459.75	**	2.92	4.51
P	3	77.0625	25.6875	396.32	**	2.92	4.51
B x P	9	50.1875	5.57639	86.04	**	2.21	3.06
Acak	30	1.9444	0.06481				
Total	47	219.1644					

KK = 2.61 %

Keterangan :

tn = Berpengaruh tidak nyata

*= Berpengaruh nyata

**= Berpengaruh sangat nyata

Lampiran 30. Hasil pengamatan bobot buah per tanaman (Gram)

Perlakuan	Kelompok			Total	Rata-Rata
	I	II	III		
	-----	g	-----		
B0P0	41.67	41.09	41.33	124.09	41.36
B0P1	70.33	70.53	70.67	211.53	70.51
B0P2	73.33	73.43	73.67	220.43	73.48
B0P3	68.67	68.80	68.33	205.80	68.60
B1P0	67.67	67.11	67.33	202.11	67.37
B1P1	81.33	81.42	81.67	244.42	81.47
B1P2	89.00	88.93	89.00	266.93	88.98
B1P3	86.00	85.84	86.00	257.84	85.95
B2P0	68.67	68.73	68.33	205.73	68.58
B2P1	88.00	87.53	87.00	262.53	87.51
B2P2	124.33	124.00	123.67	372.00	124.00
B2P3	103.33	102.93	102.67	308.93	102.98
B3P0	71.33	71.53	71.67	214.53	71.51
B3P1	90.33	90.80	90.67	271.80	90.60
B3P2	91.00	91.04	91.00	273.04	91.01
B3P3	87.67	88.02	88.33	264.02	88.01
Total	1302.67	1301.76	1301.33	3905.76	81.37

Lampiran 31. Sidik Ragam bobot buah per tanaman (Gram)

SK	Db	JK	KT	F hitung	F tabel		
					0.05	0.01	
Kelompok	2	0.058	0.02898	0.43	tn	4.17	7.56
Perlakuan	15	15071.242	1004.75	14980.99	**	2.04	2.74
B	3	6510.576	2170.19	32357.93	**	2.92	4.51
P	3	6751.972	2250.66	33557.68	**	2.92	4.51
B x P	9	1808.694	200.966	2996.44	**	2.21	3.06
Acak	30	2.012	0.06707				
Total	47	15073.312					

KK = 0.32 %

Keterangan :

tn = Berpengaruh tidak nyata

*= Berpengaruh nyata

**= Berpengaruh sangat nyata

Lampiran 32. Hasil pengamatan bobot buah per plot (Gram)

Perlakuan	Kelompok			Total	Rata-Rata
	I	II	III		
	-----	buah	-----		
B0P0	200.00	201.00	203.00	604.00	201.33
B0P1	353.00	354.00	352.00	1059.00	353.00
B0P2	372.20	373.00	354.00	1099.20	366.40
B0P3	347.00	348.00	346.00	1041.00	347.00
B1P0	330.00	333.00	332.00	995.00	331.67
B1P1	406.00	407.00	406.00	1219.00	406.33
B1P2	443.00	446.00	443.00	1332.00	444.00
B1P3	427.00	429.00	427.00	1283.00	427.67
B2P0	347.00	346.00	345.00	1038.00	346.00
B2P1	436.00	438.00	440.00	1314.00	438.00
B2P2	638.00	602.00	620.00	1860.00	620.00
B2P3	572.00	481.00	489.00	1542.00	514.00
B3P0	356.00	359.00	359.00	1074.00	358.00
B3P1	455.00	457.00	459.00	1371.00	457.00
B3P2	488.00	489.00	390.00	1367.00	455.67
B3P3	434.00	445.00	442.00	1321.00	440.33
Total	6604.20	6508.00	6407.00	19519.20	406.65

Lampiran 33. Sidik Ragam bobot buah per plot (Gram)

SK	db	JK	KT	F hitung		F tabel	
						0.05	0.01
Kelompok	2	1215.48	607.742	1.61	tn	4.17	7.56
Perlakuan	15	383440.20	25562.7	67.74	**	2.04	2.74
B	3	165832.01	55277.3	146.48	**	2.92	4.51
P	3	172774.51	57591.5	152.61	**	2.92	4.51
B x P	9	44833.69	4981.52	13.20	**	2.21	3.06
Acak	30	11321.48	377.383				
Total	47	395977.16					

KK = 4.78 %

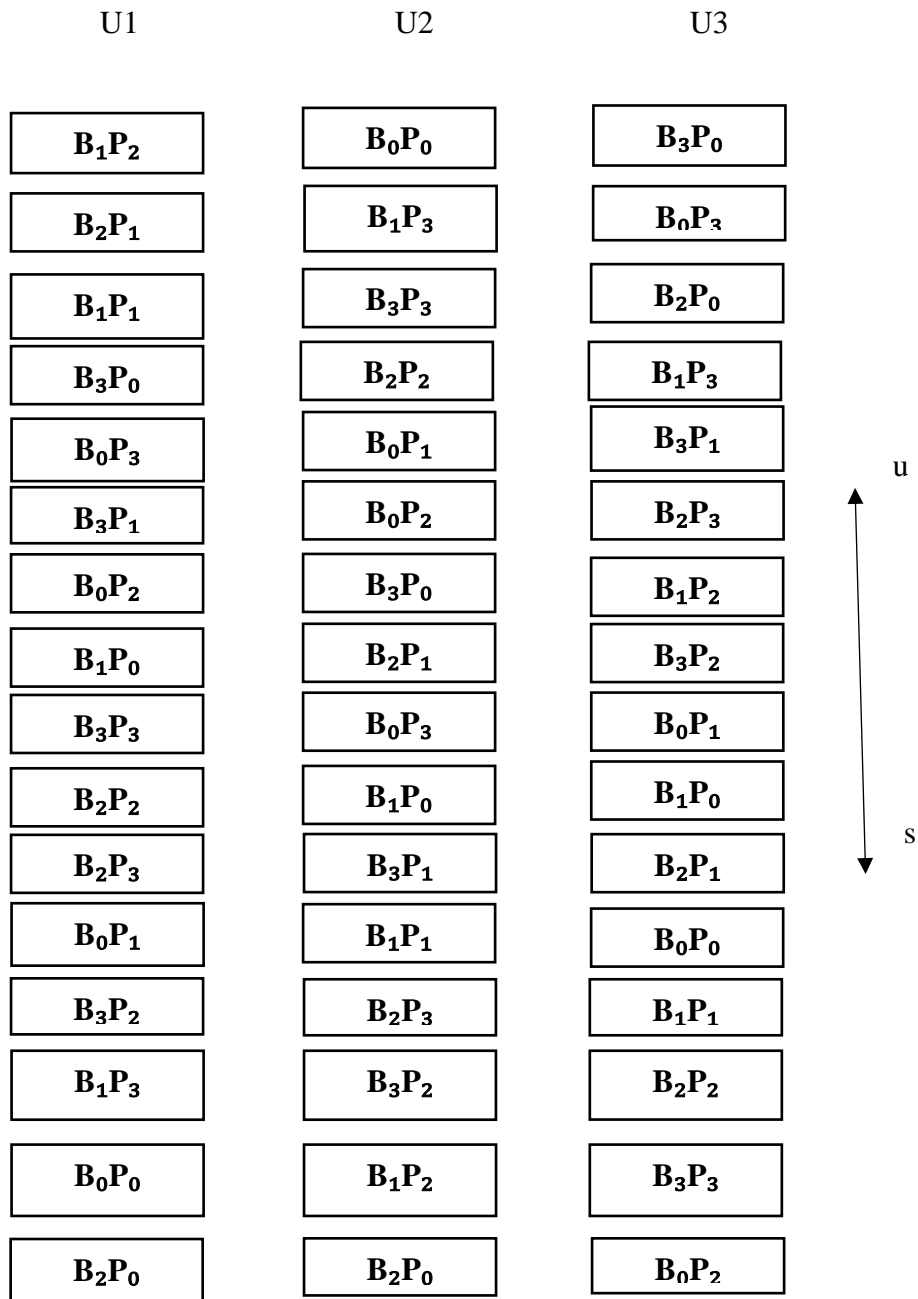
Keterangan :

tn = Berpengaruh tidak nyata

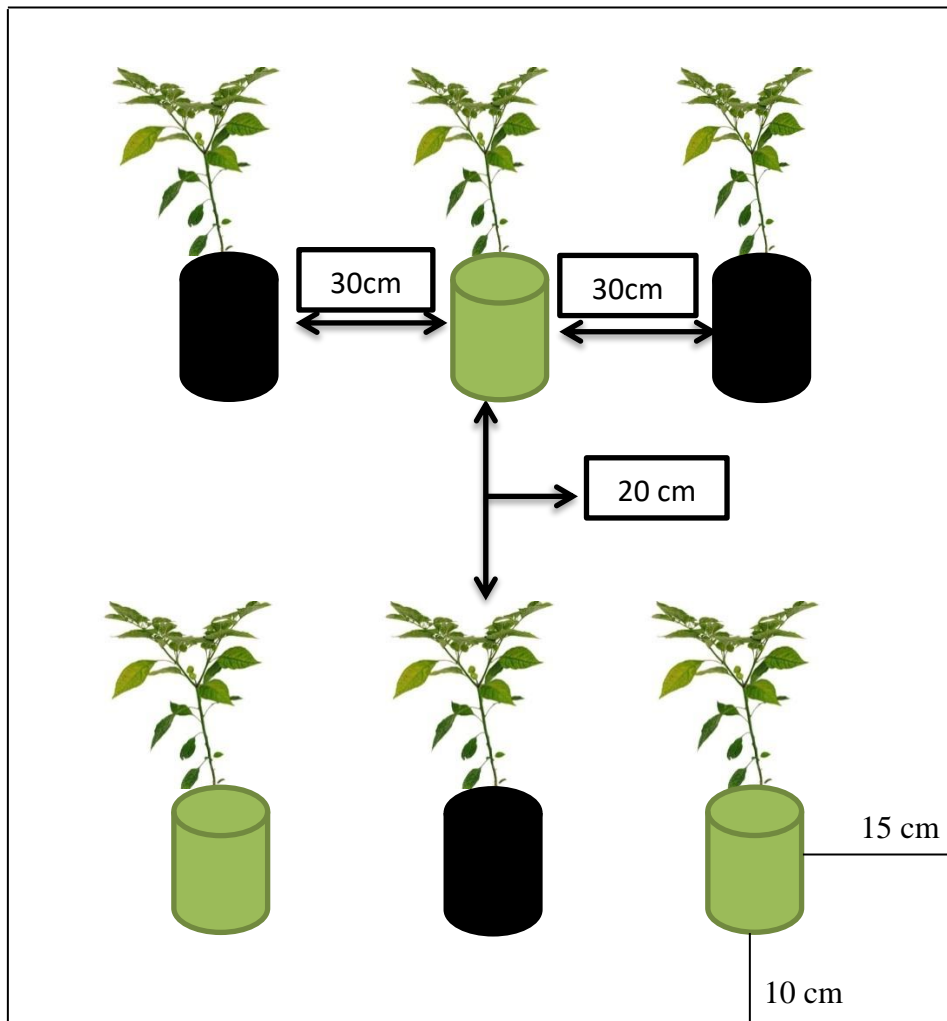
*= Berpengaruh nyata

**= Berpengaruh sangat nyata


Gambar 2. Denah Penelitian



Gambar 3. Denah Perplot



Keterangan:

:Tanaman Sampel

:Tanaman Bukan Sampel

Gambar 4: *Time Schedule*

NO	KEGIATAN	WAKTU																			
		Juni				Juli				Agustus				September				Oktober			
		1	2	3	4	1	2	3	4	1	2	3	4	1	2	3	4	1	2	3	4
1	Penyiapan Bahan dan Alat	■																			
2	Penyiapan Bibit	■																			
3	Pembuatan Bakteri Fotosintetik (PSB) dan POC Krokot		■																		
4	Penanaman				■																
5	Aplikasi Perlakuan						■			■			■			■					
6	Tinggi Tanaman									■			■			■					
7	Jumlah Cabang Terbentuk																■				
8	Jumlah Cabang Produktif																				■
9	Diameter batang										■			■			■				
10	Bobot Kering Tanaman																■				
11	Luas daun																■				

Gambar Dokumentasi Penelitian



Gambar 5. Persemaian



Gambar 6. Pembuatan POC



Gambar 7. Penyiapan media



Gambar 8. Penanaman



Umur 2 mst



Umur 4 mst



Umur 8 mst

Gambar 9. Pengaplikasian Bakteri Fotosintetik dan POC Krokot



Umur 4 mst

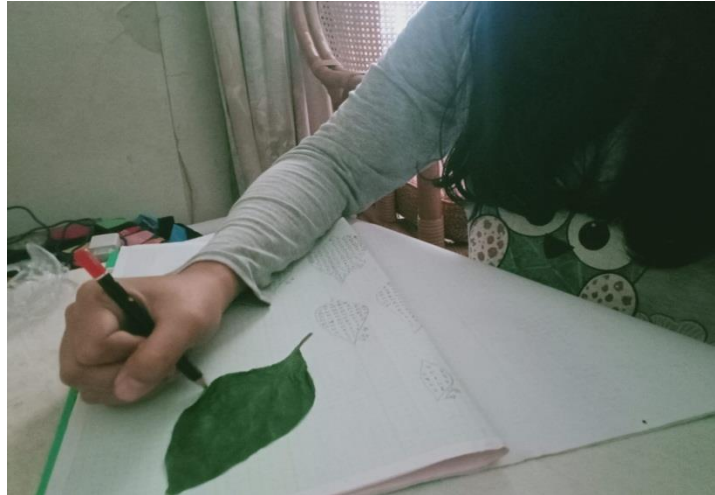


Umur 6 mst



Umur 8 mst

Gambar 10. Pengukuran Tinggi dan Diameter Batang Tanaman



Gambar 11. Pengukuran Luas Daun umur 60 hst



Gambar 12. Pengukuran volume akar umur 60 hst



Gambar 13. Bobot kering tanaman



Gambar 14. Panen



Gambar 15. Bobot buah perbuah



Gambar 16. Bobot buah pertanaman



Gambar 17. Hasil panen

RIWAYAT HIDUP



Lidia Helmi, Lahir pada tanggal 30 Mei 2001 di Rantepao, Toraja Utara dari pasangan Suwandi dengan Agata Dirro. Penulis anak ke enam dari tujuh bersaudara. Penulis mengawali pendidikannya pada tahun 2006 di TK KR Barre Allo (Rantepaku). Tahun 2007 penulis masuk SDN 03 Rantepao dan tamat pada tahun 2013. Setelah tamat dari sekolah dasar penulis melanjutkan pendidikan di SMP Katolik Rantepao, setelah tamat dari SMP penulis melanjutkan pendidikan ke SMA Katolik Rantepo. Tahun 2019 penulis masuk ke Universitas Kristen Indonesia Toraja pada Fakultas Pertanian, Program Studi Agroteknologi. Kemudian pada tahun 2023 penulis melaksanakan penelitian dengan judul “Pengaruh Bakteri Fotosintetik (PSB) dan POC Krokot Terhadap Pertumbuhan dan Produksi Cabai Katokkon (*Capsicum annum L.*) dan pada tahun 2024 ujian skripsi dan lulus dengan gelar sarjana pertanian.